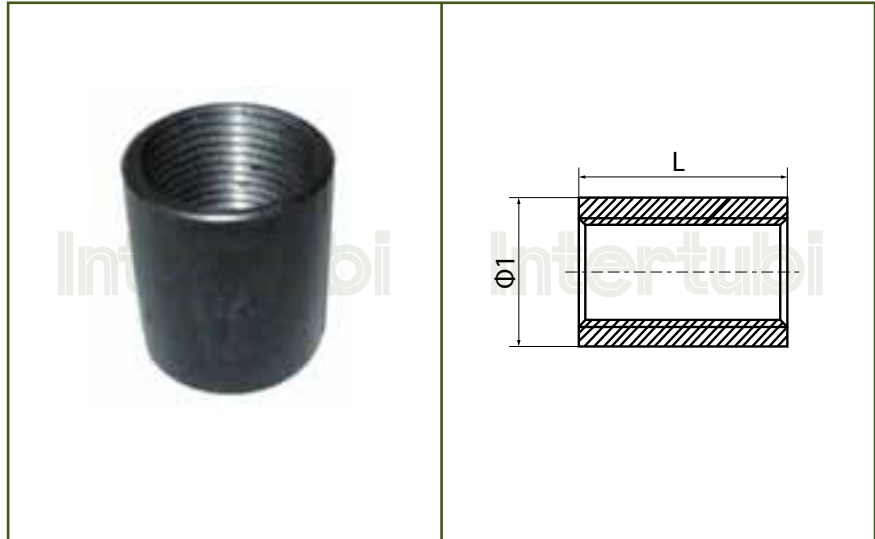




**ACCIAIO AL CARBONIO | CARBON STEEL**

**MANICOTTI E TRONCHETTI**  
**COUPLINGS AND WELDING NIPPLES**

**MANICOTTO  
CARBONIO**
**CARBON STEEL  
COUPLING**


Size mm	1/8"	1/4"	3/8"	1/2"	3/4"	1"	1 1/4"	1 1/2"	2"	2 1/2"	3"	4"
Ø 1	15	18,5	21,3	26,6	31,8	39,5	48,3	54,5	66,2	82	95	121
L	17	25	26	34	36	43	48	48	56	65	71	83
SP/THK	2,0/2,6	2,3/2,9	2,3/2,9	2,6/3,2	3,2/4,0	3,2/4,0	3,2/4,0	3,2/4,0	3,6/4,5	3,6/4,5	4,0/5,0	4,5/5,4

**CARATTERISTICHE TECNICHE:**

Dimensioni: tipo EN 10241 (EX DIN 2986)  
 Filettatura: conforme EN 10226 EN ISO 228  
 Acciaio carbonio

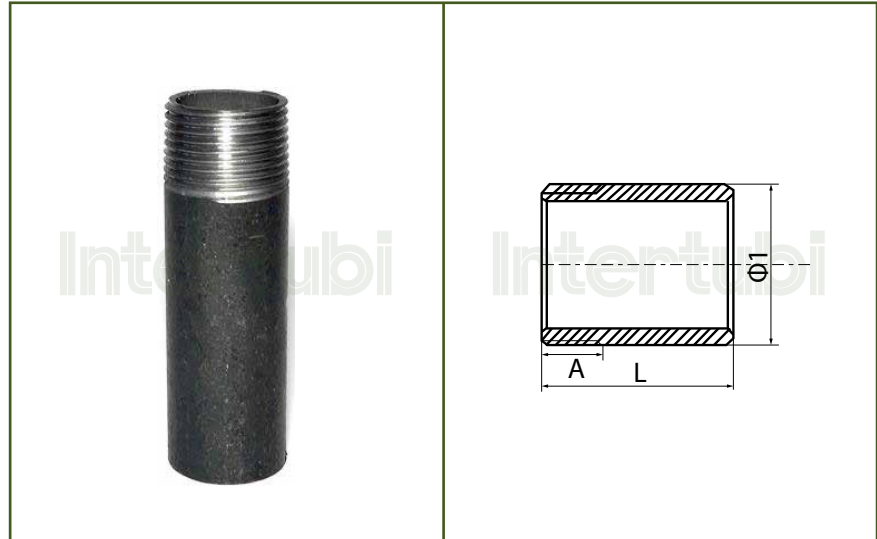
**Certificati EN 10204/2.1**
**TECHNICAL INFORMATION:**

Dimensional standard type EN 10241 (EX DIN 2986)  
 Thread: according to EN 10226 EN ISO 228  
 Carbon steel

**Certificates EN 10204/2.1**

**TRONCHETTO  
CARBONIO**

**CARBON STEEL  
COUPLING**



Size mm	1/8"	1/4"	3/8"	1/2"	3/4"	1"	1 1/4"	1 1/2"	2"	2 1/2"	3"	4"
Ø 1	10	14	17,2	21,4	26,7	33,4	42,2	48,3	60,4	73,1	88,9	114,3
A	11	11	12	15	17	20	21	21	26	28	31	35
L	30	30	30	35	40	40	50	50	50	60	70	80
SP/THK	2,0	2,2	2,3	2,77	2,87	3,38	3,56	3,68	3,91	5,16	5,49	5,87

**CARATTERISTICHE TECNICHE:**

Ricavato da tubo saldato  
 Dimensioni e tolleranze UNI EN 10255 Filettatura: conforme EN 10226-1 (EX ISO 7-1)  
 Acciaio al carbonio

**Certificati EN 10204/2.1**

**TECHNICAL INFORMATION:**

Made from pipes welded  
 Dimensions and tolerances type UNI EN 10255 Thread: according to EN 10226-1 (EX ISO 7-1)  
 Carbon steel

**Certificates EN 10204/2.1**

Su richiesta tronchetti disponibili con altre lunghezze | *Welding nipple with other lengths on request*