



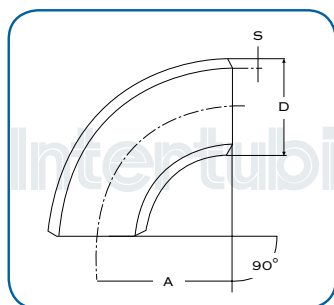
**R=1D  
CURVE SENZA SALDATURE**

EN 10253-2

**R=1D  
SEAMLESS ELBOWS**

EN 10253-2

**CARBON STEEL**



Ø EST.MM OUTS.DIAM MM	Spessore Thickness	Raggio Radius	H	Peso Teorico Theoretical Weight Kg
<b>26,90</b>	<b>2,30</b>	<b>25</b>	<b>39</b>	<b>0,06</b>
33,70	2,30	25	42	0,08
	2,60			0,10
<b>42,40</b>	<b>2,60</b>	<b>32</b>	<b>53</b>	<b>0,15</b>
48,30	2,60	38	62	0,18
<b>60,30</b>	<b>2,90</b>	<b>51</b>	<b>81</b>	<b>0,36</b>
76,10	2,90	63	102	0,50
<b>88,90</b>	<b>3,20</b>	<b>76</b>	<b>121</b>	<b>0,88</b>
114,30	3,60	102	159	1,62
	6,30			2,77
<b>133,00</b>	<b>4,00</b>	<b>125</b>	<b>192</b>	<b>2,50</b>
139,70	4,00	127	197	2,79
<b>168,30</b>	<b>4,50</b>	<b>152</b>	<b>237</b>	<b>4,43</b>
	<b>7,10</b>			<b>6,87</b>
219,10	6,30	203	313	10,90
	8,00			13,70
	12,50			21,00
<b>273,00</b>	<b>6,30</b>	<b>254</b>	<b>391</b>	<b>16,50</b>
	<b>8,80</b>			<b>22,90</b>
323,90	7,10	305	467	26,90
<b>355,60</b>	<b>8,00</b>	<b>356</b>	<b>533</b>	<b>38,20</b>
406,40	8,80	406	610	55,10